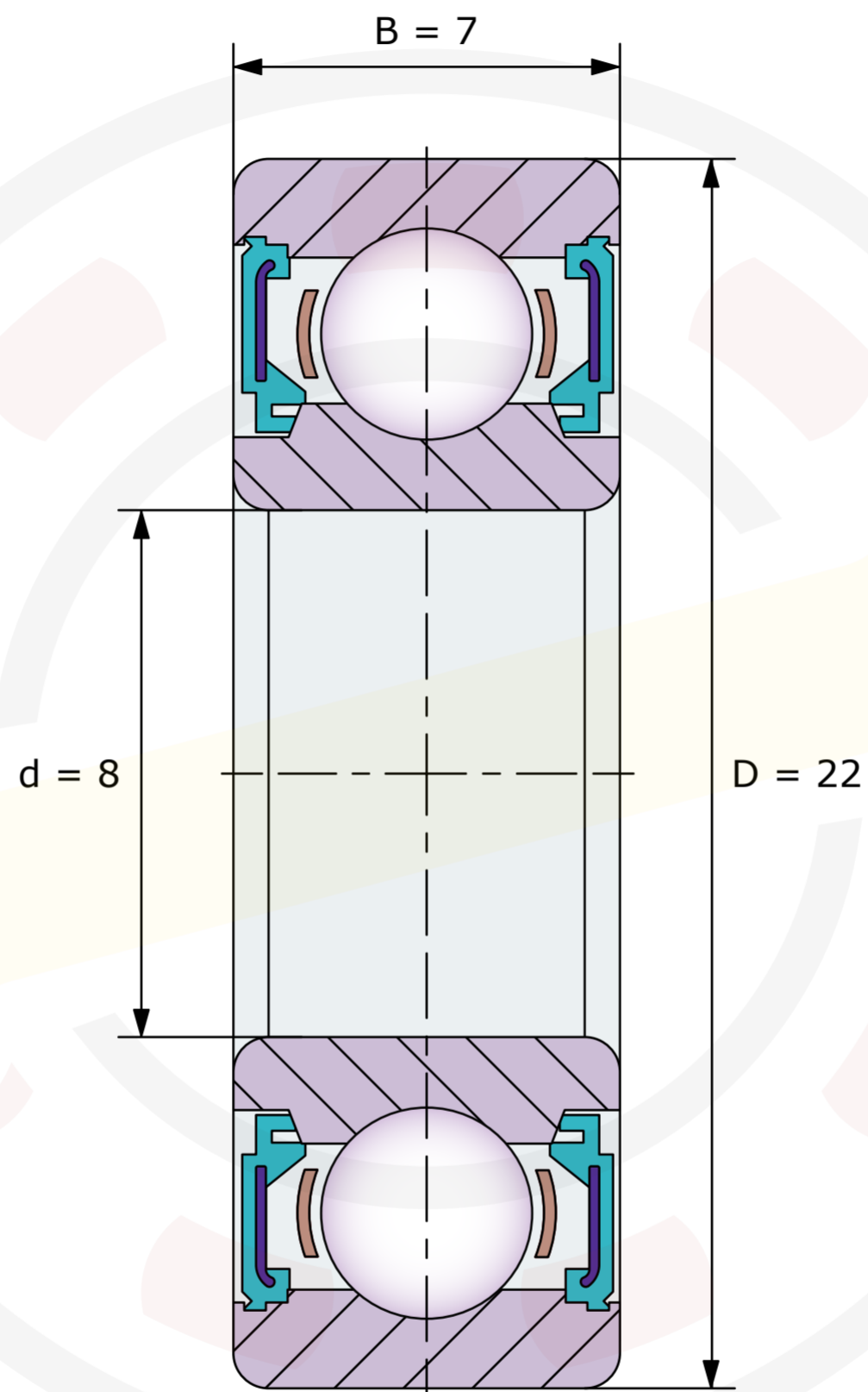


Динамическая грузоподъемность $C_r = 3,3 \text{ kN}$

Статическая грузоподъемность $C_{or} = 1,37 \text{ kN}$

Однокромочное уплотнение 2RS



Размеры, мм

608-2RS (Neover)

Вес 0,02 кг